

## Tx Frequenzbereich nach der Änderung

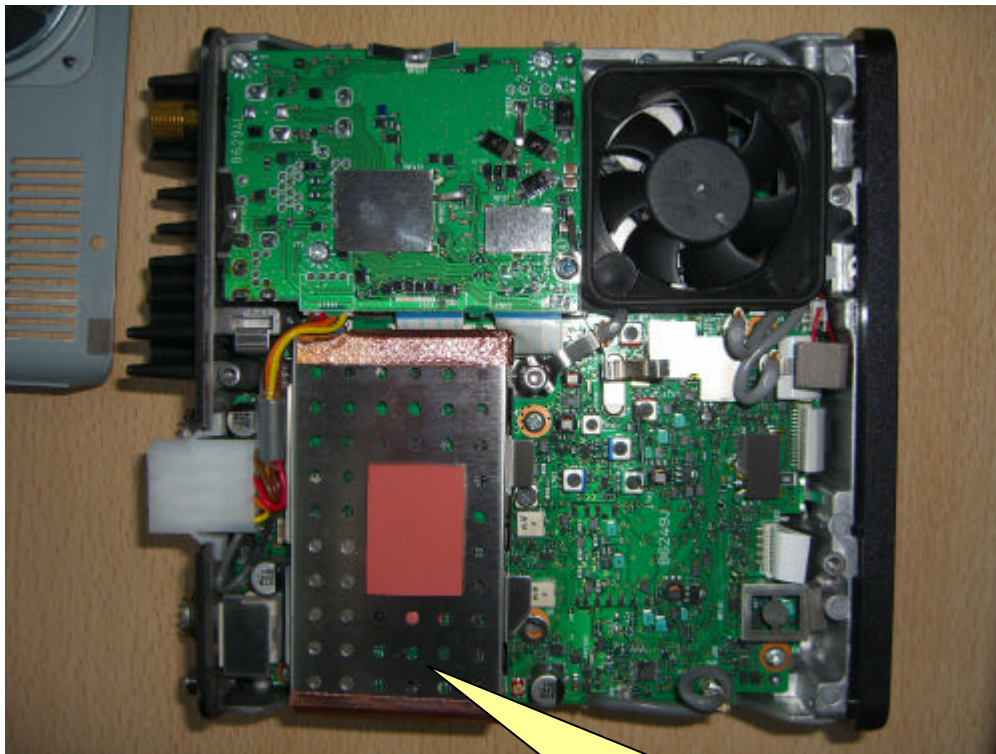
0,1 MHz bis 199,999999 MHz durchgehend  
sowie  
400,0 bis 470,000000 MHz durchgehend

## Was gemacht werden muss

3 Dioden müssen ausgelötet werden (bei mir waren es nur drei)

## Notwendige Schritte

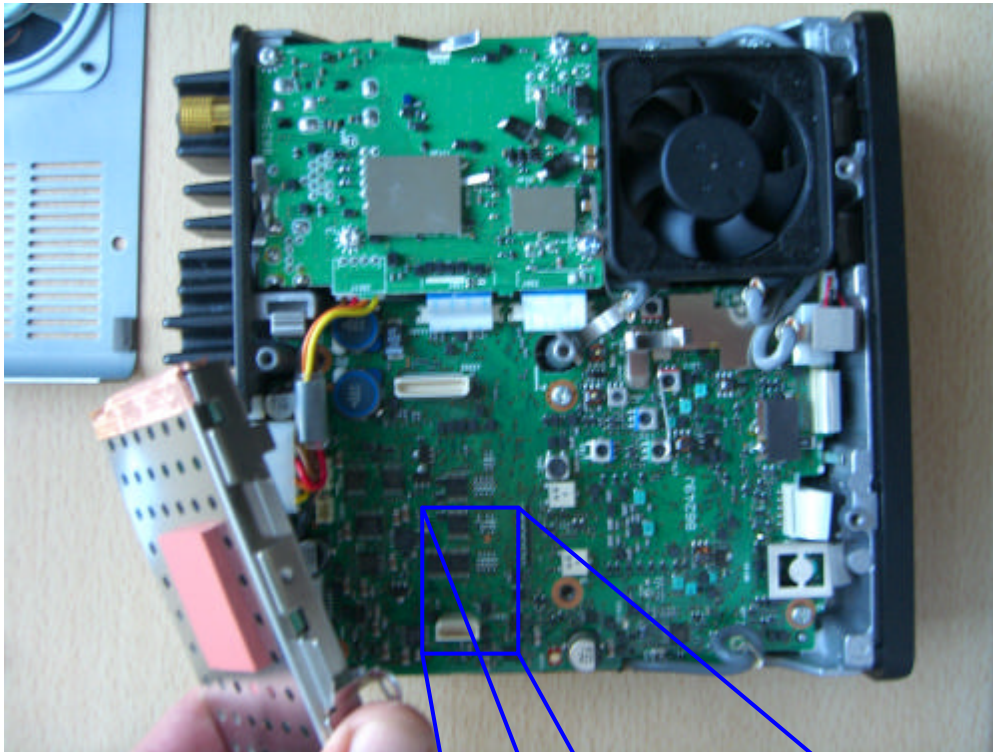
1) IC-7000 Gehäuse öffnen, Achtung Verbindungskabel Lautsprecher entfernen!



Dieses geschirmte Modul muss abgeschraubt werden, denn da drunter sind die betreffenden Dioden

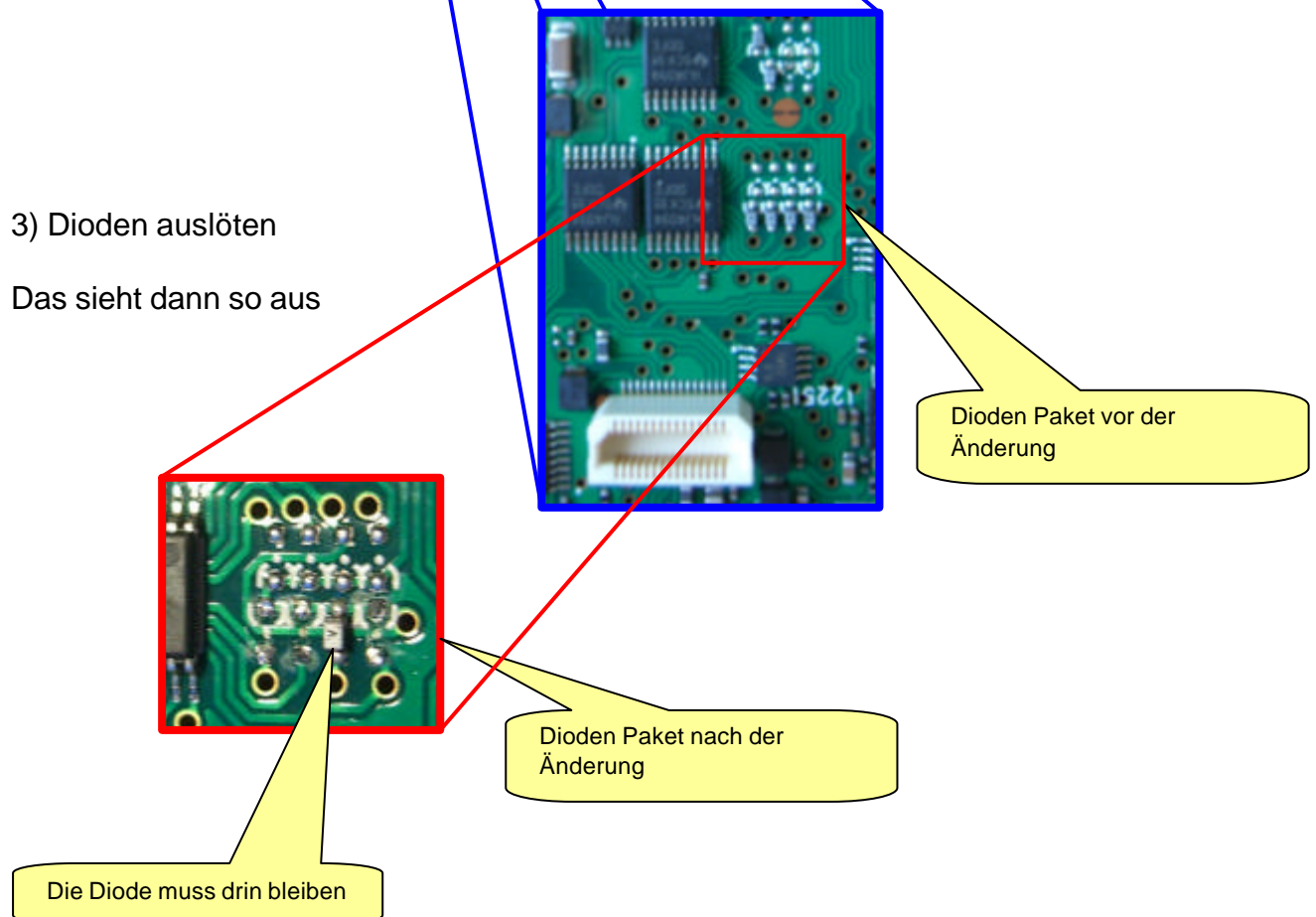
## 2) Geschirmtes Modul abnehmen

Das sieht dann so aus



## 3) Dioden auslöten

Das sieht dann so aus

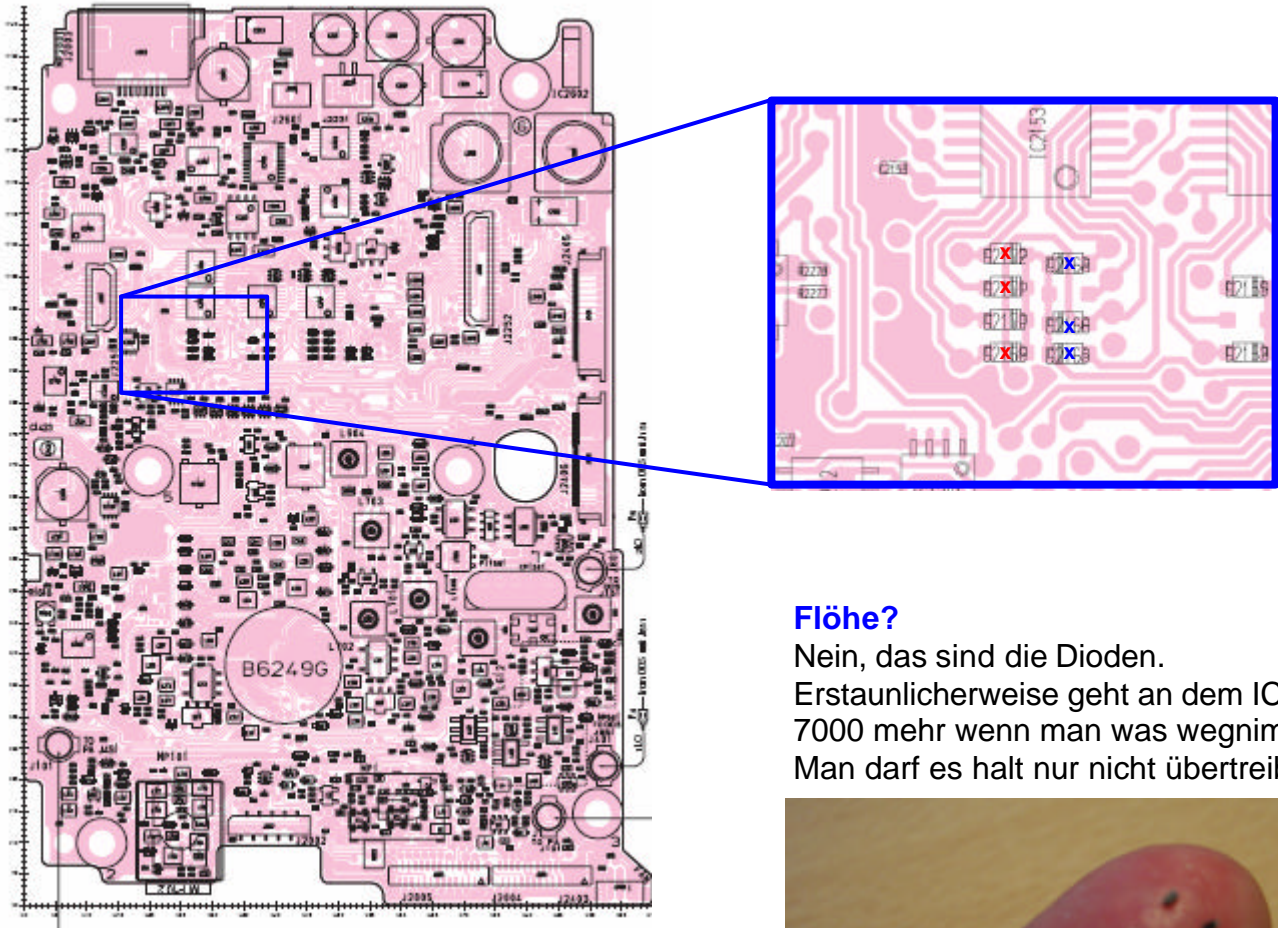


## Layout der Platine

Im Vergleich zu den obigen Fotos um 90 Grad gedreht.

X = (blau) Die Dioden waren bei mir schon raus

X = (rot) Die Dioden habe ich bei mir rausgelötet



### Flöhe?

Nein, das sind die Dioden.

Erstaunlicherweise geht an dem IC - 7000 mehr wenn man was wegnimmt. Man darf es halt nur nicht übertreiben.



### Risiko

Das Risiko liegt beim OM selbst, nicht beim Autor der Anleitung. Bei mir hat es funktioniert. Viel Erfolg !